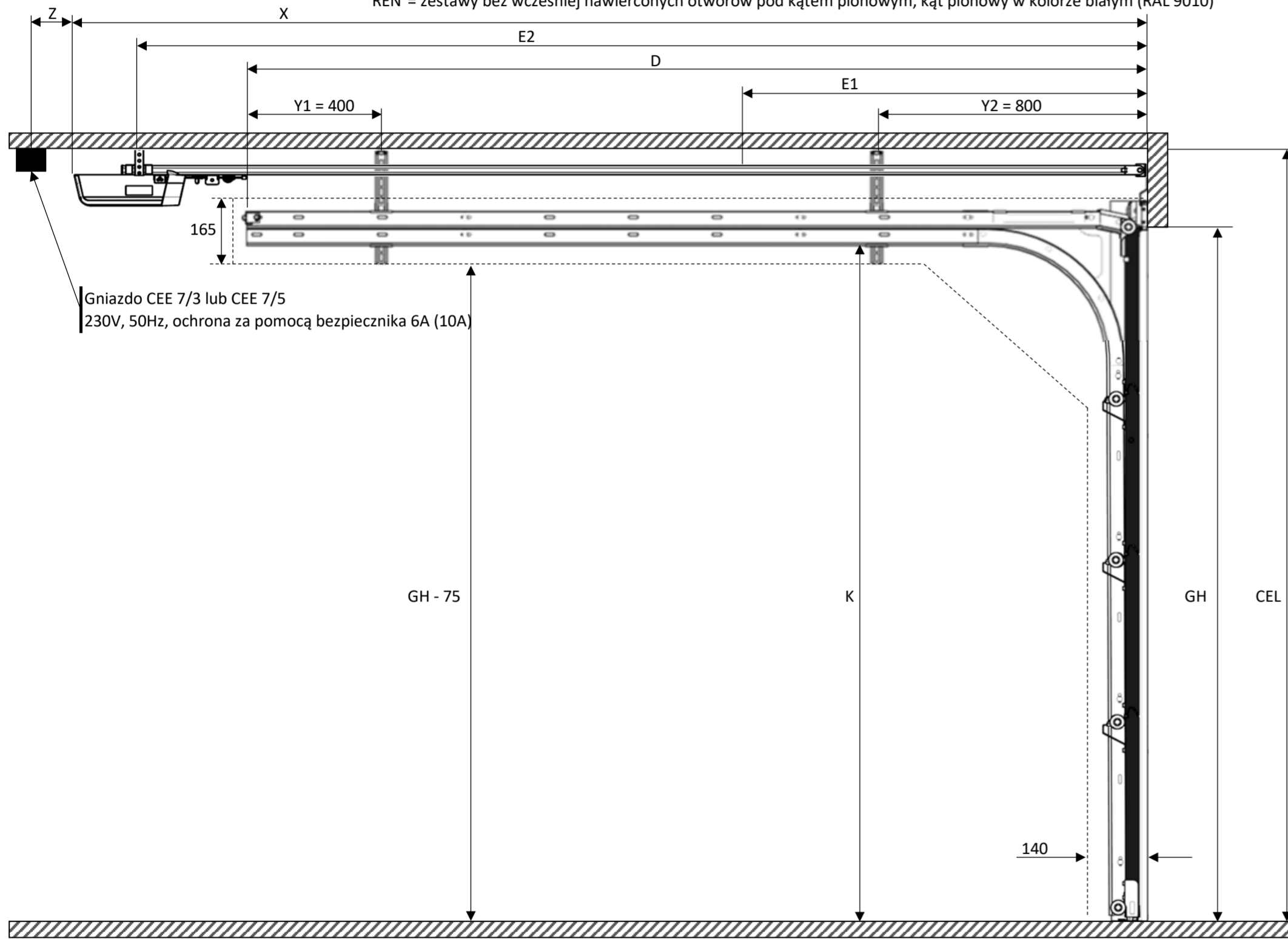


Zvolte jazyk
 Select a language
 Wählen Sie eine Sprache:
 Wybierz język:
 Sélectionner une langue:
 Kies een taal:

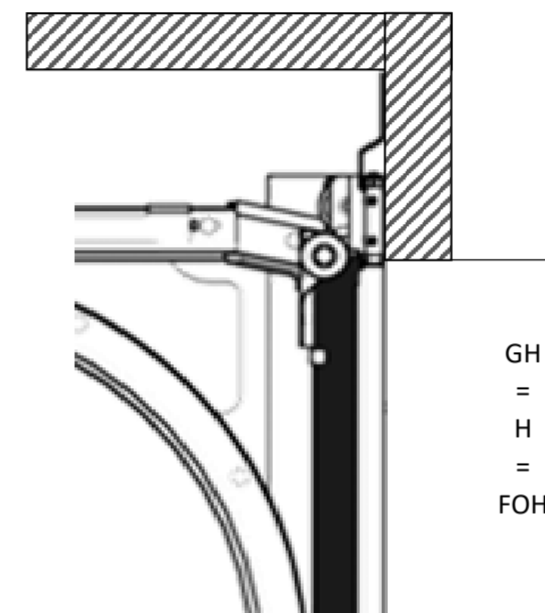
PL

Ogólna [mm]	FOH	D	K	Brama bez napędu			Brama z napędem													
				min. CEL	CPH* ¹	CPH* ¹ * ²	min. CEL	CPH* ¹	X			E1			E2					
GH	GH + 0	GH + 575	GH - 35	GH + 100	GH - 250	GH - 0	GH + 125	GH - 0	Black	RUN 600	Cube	Black	RUN 600	Cube	Black	RUN 600	Cube			
1875	1875	2450	1840	1975	1625	1875	2000	1875	3540	3100	3680	1400	1800	3265	2950	3480				
1955	1955	2530	1920	2055	1705	1955	2080	1955									4240	4160	2050	3975
2000	2000	2575	1965	2100	1750	2000	2125	2000		4240					4160					
2080	2080	2655	2045	2180	1830	2080	2205	2080	4240	4160	2050	3975	4060	3960						
2125	2125	2700	2090	2225	1875	2125	2250	2125							4240	4160	2050	3975	4060	3960
2250	2250	2825	2215	2350	2000	2250	2375	2250	4240	4160	2050	3975	4060	3960						
2375	2375	2950	2340	2475	2125	2375	2500	2375							4240	4160	2050	3975	4060	3960
2500	2500	3075	2465	2600	2250	2500	2625	2500	4240	4160	2050	3975	4060	3960						
2625	2625	3200	2590	2725	2375	2625	2750	2625							4240	4160	2050	3975	4060	3960

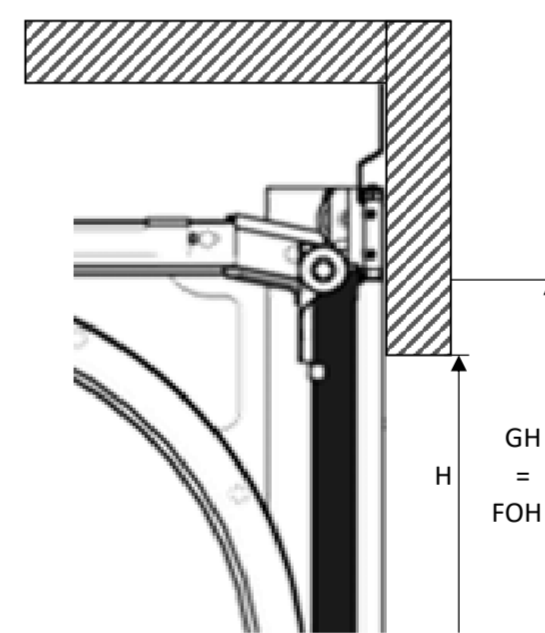
REN = zestawy bez wcześniej nawierconych otworów pod kątem pionowym, kąt pionowy w kolorze białym (RAL 9010)



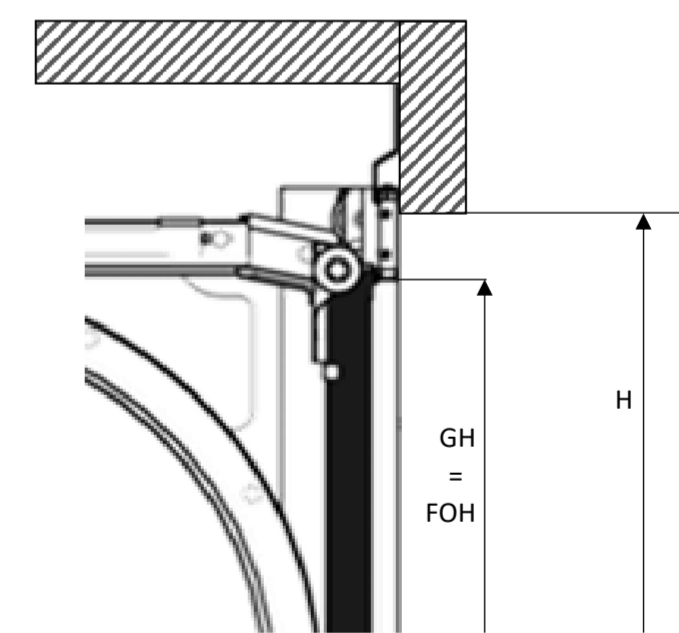
Sytuacja standardowa (GH = H = FOH)



Sytuacja niestandardowa (GH > H)



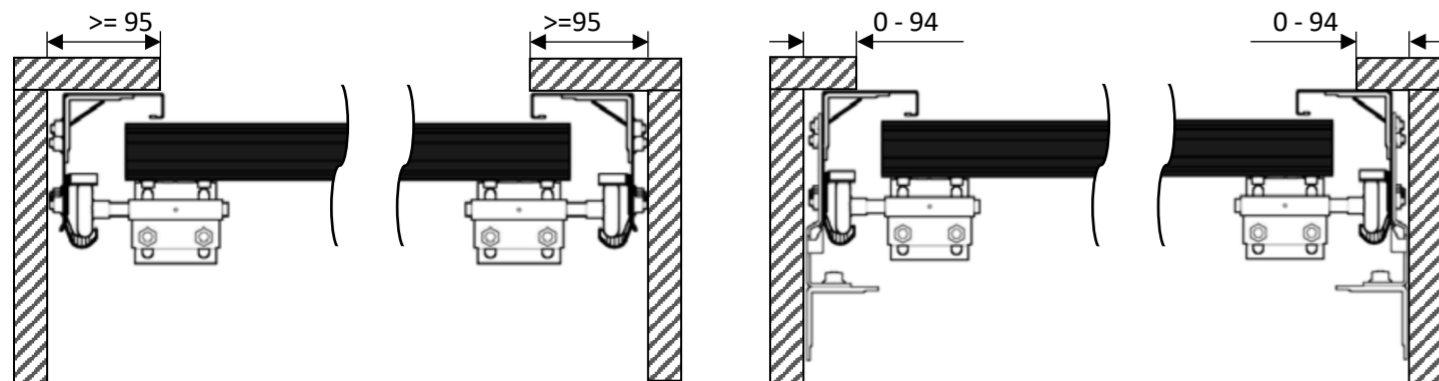
Sytuacja niestandardowa (GH < H)



Minimalne obciążenie sufitu / maksymalne obciążenie w każdym punkcie uchwycenia: 100 kg

Instalacja standardowa

Instalacja alternatywna



Skład paneli i konstrukcja skrzydła jest zawsze rozpatrywane na podstawie FOH.

<https://www.door-documents.com/en/installation-drawing-ext>

Guardy EXT

2341	Wersja: 2341	Format: A4
------	--------------	------------

